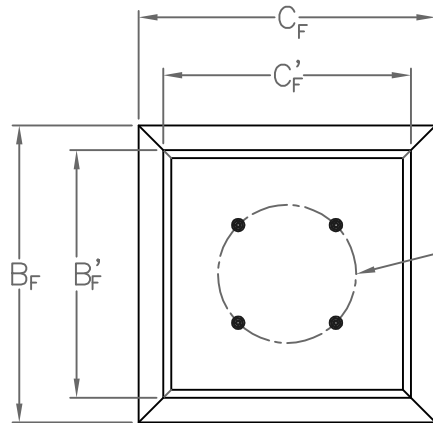


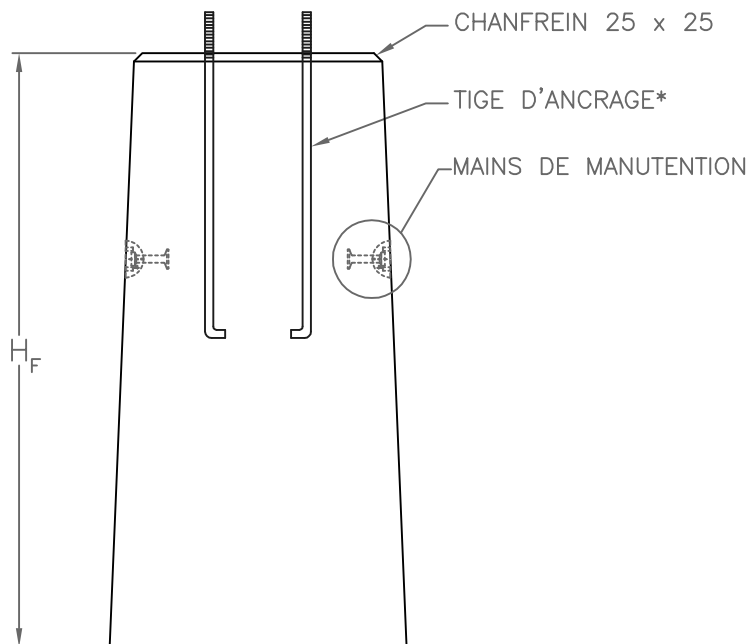
**Massif de fondation type "MTQ"
pour signalisation
préfabriqué en béton armé**

ML2-13
TYPE



| TYPE DE MASSIF | DIMENSIONS (mm) | | | POIDS (kg) |
|----------------|-----------------|-----------------------------------|---------------------------------|------------|
| | H _F | B' _F x C' _F | B _F x C _F | |
| ML2-13 | 1800 | 750 x 750 | 900 x 900 | 3044 |

CERCLE DE BOULONNAGE*



- Notes:
- *Sur demande, nous pouvons couler dans nos massifs les gaines filetées du système "Break-safe" (BS) ou la fiche d'ancrage du système à "Plan de glissement" (GL). Ces accessoires doivent être fournis par le client.
 - Le béton et les aciers d'armature sont conformes aux spécifications du projet.
 - Toutes les dimensions sont exprimées en millimètres sauf indication.